

PULSE4

SERIE

OPTION

Fahrzeug

Fahrzeug speziell für Transport- und Dienstleistungsunternehmen entwickelt	•		
Versionen L6e mit Führerschein AM ab 16 Jahren und N1 mit Führerschein B	•		
Überdimensionales Aluminium Fahrgestell, Anti-Korrosion behandelt	•		
Bis zu 520 Kg Zuladung (Langversion mit Ladefläche und Bordwand, optional)	•		
Aufhängung mit Doppel-Dreieckslenker	•		
Ergonomischer Fahrerplatz speziell dem Arbeitsumfeld angepasst	•		
Karosserie aus durchgefärbten ABS mit hoher UV-Beständigkeit	•		
Heckfenster	•		
Standardfarben : Weiß RAL 1099	•		
Spezielle Farben (außerhalb der Produktpalette möglich)			•
Radabdeckungen 13"			•
Reserverad mit Wagenheber			•
Anhängevorrichtung			•
Seitlicher Aufbewahrungsraum ⁽¹⁾			•
CLIP SYSTEM : Modulares System zum schnellen Wechsel der Arbeitsgeräte ⁽¹⁾			•
Alle Anpassungen und Wechsel leicht zu Erlernen			•

Sicherheit

Zweikreis-Bremssystem mit 4 Scheibenbremsen	•		
Verstärkte Fahrgastzelle	•		
LED Scheinwerfer mit 4 Funktionen: Tagfahrlicht, Standlicht, Abblendlicht, Fernlicht	•		
Fahrlichtanzeiger im LED-Band Design	•		
Dreipunkt-Sicherheitsgurte	•		
Stoßstange vorne und hinten zum Schutz der Karosserie und vom Ladegut	•		
Hintere Stoßstange für alle Formate von KFZ-Kennzeichen gestaltet	•		
Fußgänger Warnlocke			•
Rückfahrwarner (Warnton beim eingelegtem Rückwärtsgang)			•
Reflektierende Leuchtbänder der Klasse 2			•
LED Warnleuchte oder dreieckiges Arbeitsschild mit LED oder Komplettkit (Dachträger + Dreieck + 2 Warnleuchten)			•

Elektrische Performance

Lithium Hochleistungsbatterien, Hergestellt in Frankreich, Ladegerät eingebaut (onboard)	•		
3 verschiedene Batterie Leistungspakete verfügbar			•
Intelligente Boost Funktion zum Beschleunigen oder an Steigungen	•		
Fahrzeug an jeder Haushaltssteckdose aufladbar	•		
Beschleunigung fein dosierbar	•		
Energie-Rückgewinnung beim Bremsen (Rekuperation)	•		
Sicherheitsladekabel	•		
Umschalten und Einstellen der Höchstgeschwindigkeit auf 25 km/h oder 45 km/h			•

Ligier Service

Ganzjähriger Kundenservice	•		
Unterstützung bei Behörden (Antrag, Berechnung)	•		
Spezielle Hersteller Hotline	•		
Ersatzteile bequem über das Internet zu bestellen	•		
Regelmäßige Qualifizierung der Händler	•		
Support zwischen Händler und Endverbraucher	•		
Technische Schulung durch den Hersteller vor Ort			•

Komfort

Farbiges LCD Multifunktions- Kombiinstrument, 5,3 Zoll: Tachometer, Kilometerzähler, Ladeanzeige der Batterie	•		
Hintergrundbeleuchtete Schaltknöpfe	•		
Zentrale, verstärkte Fußablage aus Aluminium mit Antirutsch-Beschichtung	•		
Ladekabel 5m onboard	•		
12V Steckdose			•
Autoradio mit BlueTooth und Mikrofon für Anrufe			•
Elektrische Heizung oder vom Typ Eberspächer			•
Frontscheiben Heizung			•

Rückseitige Ausstattung Ladefläche mit Bordwänden

Ladefläche mit 3 Bordwänden und Gerätehalter			•
Hydraulische Kippvorrichtung ⁽¹⁾ nicht kompatibel mit 14,4 kWh Batterie			•
Plane mit Öffnung hinten und/oder links und rechts ⁽¹⁾			•
Abfallcontainer (ohne Abscheidung) ^{(1) (2)}			•
Bewässerungs- und Sprühanlage, 200 Liter oder Warmwasser Hochdruckreiniger (130 Bar - 200 Liter) ⁽¹⁾			•
Zubehör für Ladefläche + Bordwand: Plane, Netz, Befestigungsösen, Dach- Werkzeugträger ⁽¹⁾			•

Rückseitige Ausstattung Koffer

Koffer mit Rollladen hinten			•
Koffer mit Rollladen hinten, rechts und links ⁽¹⁾			•
Thermoisolierter Koffer oder Kühlaggregat (ATP Zertifikat inklusive) ^{(1) (2)}			•

LIGIER
PROFESSIONAL



www.ligiergroup.de

⁽¹⁾ nur für PULSE 4 Lang - ⁽²⁾ nicht mit CLIP SYSTEM kompatibel

PULSE4

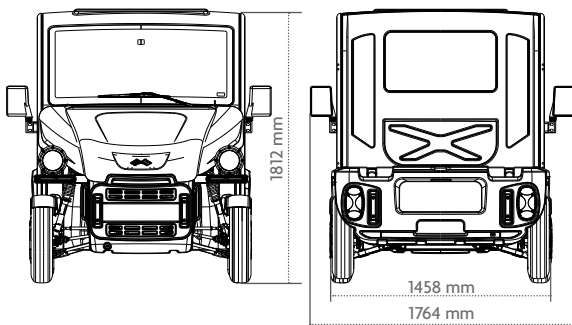
Technische Eigenschaften

	PULSE 4 • L6E Kurze Version	PULSE 4 • L6E Kurze Version	PULSE 4 • KS/NKS Kurze und lange Version	PULSE 4 • KS/NKS Kurze und lange Version	PULSE 4 • KS/NKS Lange Version
Batterie	7,2 kWh	9,6 kWh	7,2 kWh	9,6 kWh	2 x 7,2 kWh
Höchstgeschwindigkeit	45 km/h	45 km/h	45 km/h	45 km/h	45 km/h
Reichweite	bis zu 98 km (WMTC Zyklus)	bis zu 98 km (WMTC Zyklus)	bis zu 77,5 km (WLTP Zyklus)	bis zu 106 km (WLTP Zyklus)	bis zu 150 km (WLTP Zyklus)
Anzahl der Sitzplätze	2	2	2	2	2
Motor	Asynchronmotor	Asynchronmotor	Asynchronmotor	Asynchronmotor	Asynchronmotor
Nennleistung*	5,9 kW	5,9 kW	8,1 kW	8,1 kW	8,1 kW
Antrieb	Automatik	Automatik	Automatik	Automatik	Automatik
Batterietyp	Lithium	Lithium	Lithium	Lithium	Lithium
Wartung der Batterie	Wartungsfrei	Wartungsfrei	Wartungsfrei	Wartungsfrei	Wartungsfrei
Anzahl der Batterien	1	1	1	1	2
Spannung in Volt	48	48	48	48	48
Onboard Ladegerät	Ja	Ja	Ja	Ja	Ja
Batterie Überwachung	Ja	Ja	Ja	Ja	Ja
Netzanschluss	normaler Hausanschluss (230 V - 16 A)	normaler Hausanschluss (230 V - 16 A)	normaler Hausanschluss (230 V - 16 A)	normaler Hausanschluss (230 V - 16 A)	normaler Hausanschluss (230 V - 16 A)
Ladeleistung	2000 W	2000 W	2000 W	2000 W	2000 W
Ladezeit	+/- 5 Stunden	+/- 6,5 Stunden	+/- 5 Stunden	+/- 6,5 Stunden	+/- 10 Stunden

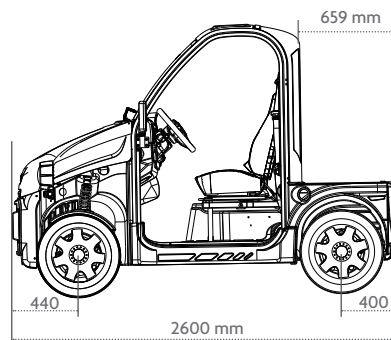
Abmessungen (mm) und Gewichte (kg)

Typ Fahrgestell Aufbau	Leermasse fahrbereit (ohne Fahrer)	Maximal technisch zulässiges Gesamtgewicht	zulässige Achslasten	
			Vorderachse	Hinterachse
PULSE 4 L6E / KS NKS Kurz • Koffer • 7,2 kW	627	963	874	874
PULSE 4 L6E / KS NKS Kurz • Koffer • 9,6 kW	652	948	874	874
PULSE 4 L6E / KS NKS Kurz • Ladefläche+Bordwand • 7,2 kW	605	941	874	874
PULSE 4 L6E / KS NKS Kurz • Ladefläche+Bordwand • 9,6kW	630	966	874	874
PULSE 4 KS/NKS • Lang • Fahrgestell • 7,2 kW	590	1135	874	874
PULSE 4 KS/NKS • Lang • Fahrgestell • 9,6 kW	612	1157	874	874
PULSE 4 KS/NKS • Lang • Fahrgestell • 14,4 kW	664	1209	874	874

Pulse 4 L6E / KS NKS
Version kurz oder lang



Pulse 4 L6E / KS NKS
Version kurz



Pulse 4 KS NKS
Version lang

